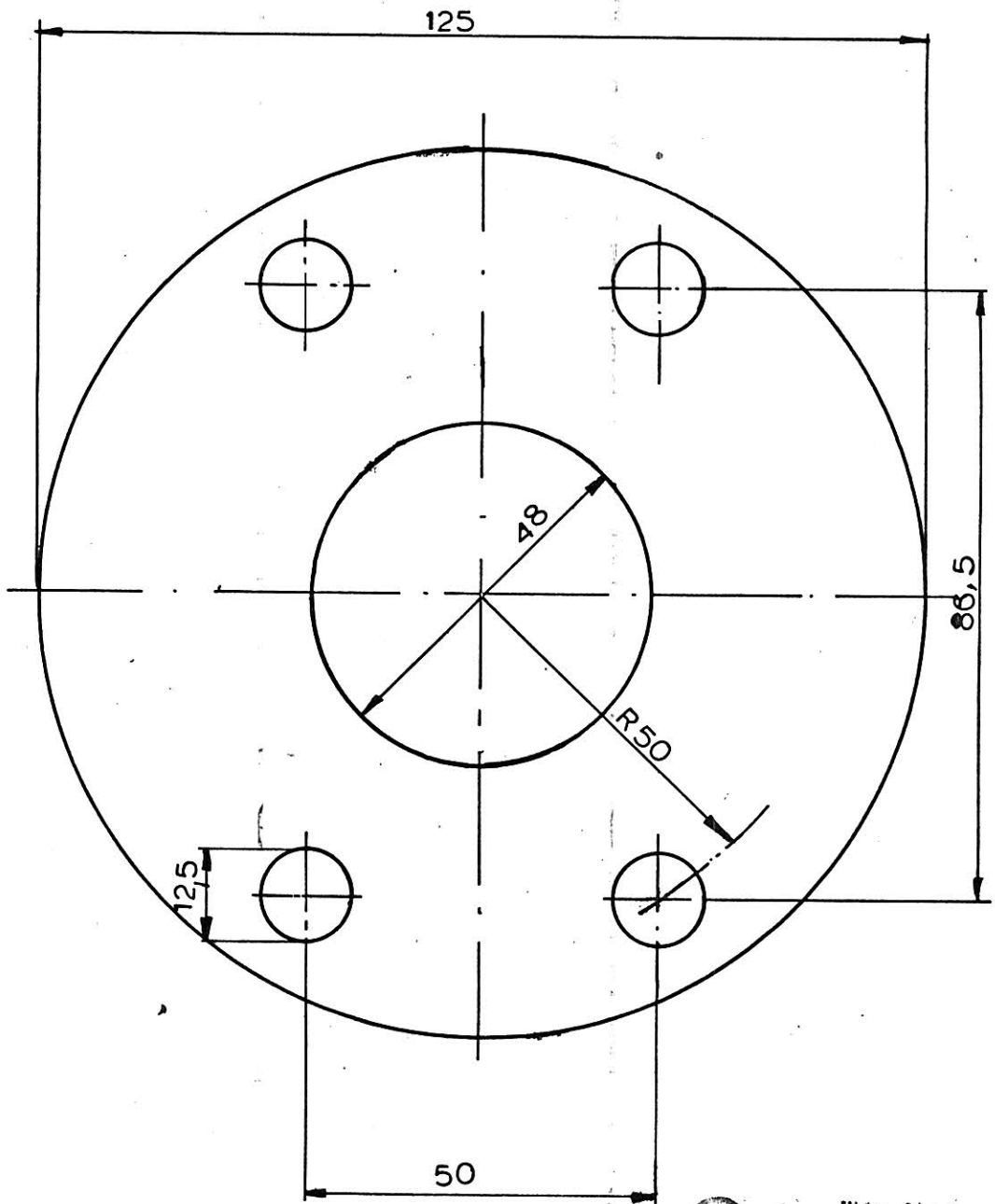


Piirustuksiin tehtävät muutosehdotukset esitettävä suunnitteluosastolle.

Tämä piirustus on yhtiömme omaisuutta. Sen jäljentäminen, käyttäminen suostumuksetta tai esittäminen kolmannelle henkilöille kielletään kesäkuun 3 p:nä säädetyn lain (asetuskokoelma 1927 N:o 174 - 179) sekä siihen myöhemmin tehtyjen muutosten nojalla.

4			3		2		1	
Päiväys	Muutt.	Hyv.	Muutos			Lukum.	Merkki	
11-06-79		MH	Tiivistelevyn muoto			2052 alk.	①	



12.12.79
SJK

1		Tiivistelevy		SAE 5052-0 s=0.5			
Osa	Kpl	Nimitys		Aine	Mitat	Malli	Muoto
Työ N:o		Paino		Päiväys	Nimi	Suhde	
Valm.	Kpl	Kg		18.6.1979	P.I.	1:1	
Läh.teht.							
Tilaaja			Hyv.	17-06-79	MH		
			Nimitys				Piir. N:o
Lahti-Finland			Laakerin tiivistelevy				4-20E-81-100-120
Liittyy piir.			Korvaa				Luett. N:o
							Korvattu